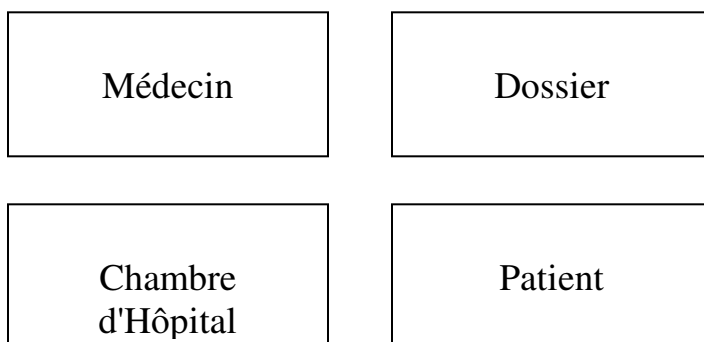


SEG 2505 Devoir

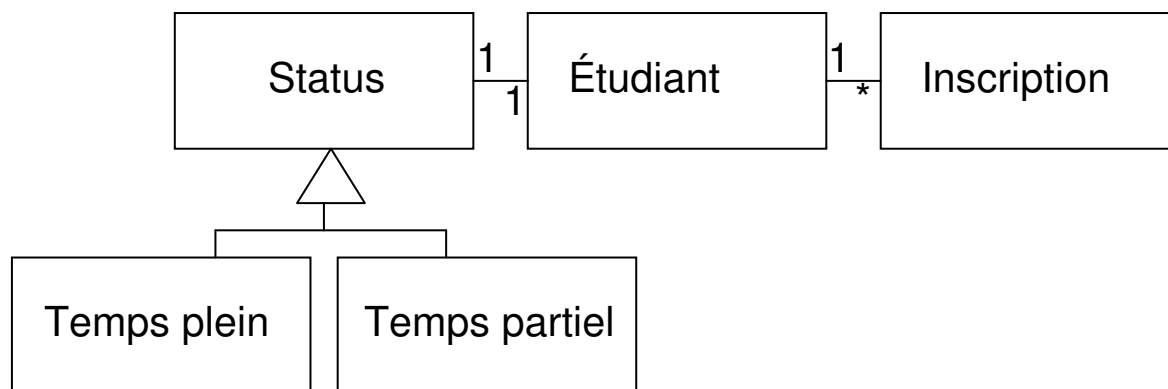
Professeur: Robert Laganière

Automne 2011

1. (2 points) Des médecins s'occupent de plusieurs patients. Chaque patient a un dossier. La plupart des patients occupent une chambre à l'hôpital, mais certains demeurent chez eux. Il peut y avoir jusqu'à 4 patients par chambre. Tracer les associations entre ces classes et indiquer leur multiplicité.



2. (3 points) En vous conformant au diagramme de classes ci-dessous, dessinez le diagramme d'instance correspondant à un étudiant à temps partiel et inscrit à 3 cours.



3. (5 points) On vous demande de concevoir un logiciel pour la gestion d'un jardin communautaire.

Le jardin est divisé en lot rectangulaire d'une certaine largeur et longueur; chaque lot peut être adjacent à au plus 4 autres lots. Une famille peut louer plusieurs lots mais ceux-ci doivent être adjacents. L'adresse de la famille est conservée ainsi que le nom et la date de naissance de chacun des membres de cette famille. Les lots sont attribués à chaque année en suivant l'ordre d'ancienneté des familles enregistrées. Les familles doivent payer la location de leur lot en 10 paiements et la date et le montant de chaque paiement sont conservés. Chaque saison, la production de chaque lot est évaluée afin de déterminer les lots les plus productifs ainsi que les familles ayant les meilleurs talents de jardiniers (i.e. la liste et le nombre des produits récoltés dans ces lots sont conservés). Il existe aussi des lots collectifs qui ne sont pas associés à une famille en particulier, mais une liste de corvées à effectuer est associée à ces lots.

Dessiner le diagramme de classes correspondant au domaine décrit. Y inclure toutes les classes, leur propriétés (seulement celles mentionnées dans le texte), les associations et leur multiplicité.